

*Quando piantammo gli alberelli al B.-P. Park*  
*testo e disegni di Gaetano Cecere*

# GENNAIO 2007

L	M	M	G	V	S	D
1 Capodanno	2	3	4	5	6 Epifania	7
8	9	10	11	12	13	14
15	16	17	18	19	20 Caccia Giungla per C.d.A.	21 Caccia Giungla per C.d.A.
22	23	24	25	26	27	28
29	30	31				

QUESTO CALENDARIO "GUARDA" – OVVIAMENTE – AL NUOVO ANNO, MA VUOLE ANCHE RICORDARE QUANTO È STATO REALIZZATO L'ANNO SCORSO (IN OCCASIONE DEI NOSTRI 15 ANNI) A B.-P. PARK

Il 20 e 21 gennaio verrà realizzata a B.-P. Park – come è tradizione - una "caccia giungla" per i Consigli di Akela: prendendo ispirazione dal libro **GRANDI GIOCHI PER LUPETTI E COCCINELLE**, di Mario Sica (ed. Nuova Fiordaliso), riviveremo "la caccia di Kaa". I capi e vice capi sestiglia la conoscono bene per gli anni passati in Branco e dovrebbero averla anche di recente rivisitata.



L'area verde scout di Bassano Romano (Viterbo)

IL 22 FEBBRAIO PER TUTTI GLI SCOUTS E LE GUIDE DEL MONDO RICORRE LA "GIORNATA DEL PENSIERO". È STATA ISTITUITA NEL 1926 DALLA CONFERENZA INTERNAZIONALE DELLE GUIDE, OGGI WAGGGS (WORLD ASSOCIATION OF GIRL GUIDES AND GIRL SCOUT), CON LO SCOPO DI PROPORRE UNA "GIORNATA INTERNAZIONALE" CHE FOSSE PER TUTTE LE GUIDE DEL MONDO UN'OCCASIONE DI SCOPERTA DEL GUIDISMO NEGLI ALTRI PAESI; ERA ANCHE L'OCCASIONE PER CAPIRE IL VALORE E IL SIGNIFICATO DI APPARTENERE AD UNA ASSOCIAZIONE INTERNAZIONALE E DI VIVERE LA FRATERNITÀ MONDIALE. FU SCELTA LA DATA DEL 22 FEBBRAIO PERCHÉ GIORNO DEL COMPLEANNO DI BADEN-POWELL, E DI SUA MOGLIE OLAVE, ALLORA CAPO GUIDA DEL MONDO. A QUEL GIORNO VENNE DATO IL NOME DI THINKING DAY (GIORNATA DEL PENSIERO) E DA QUEL MOMENTO ENTRÒ A FAR PARTE DELLE TRADIZIONI DI TUTTE LE GUIDE E DI TUTTI GLI SCOUT DEL MONDO.

"Il 22 febbraio dunque, giornata del ricordo, il vostro pensiero vada alle Guide di tutto il mondo, di tutti i continenti, di tutti i colori, di tutte le patrie...Sentite di amarle tutte di un amore fraterno ed implorate da Dio che tutte siano fedeli alla loro Promessa ed alla Legge delle Guide, per il loro maggior bene e per la gloria di Dio. Noi vogliamo che tutte trovino nello Scouting una vita attiva e gioiosa, utile a loro e benefica agli altri... Quello stesso giorno più di un milione di Guide sparse per tutto il mondo pensano a voi, augurano a voi gli stessi beni e pregano per voi il Signore con le stesse intenzioni..."

(da un discorso di P.Ruggi d'Aragona alle Guide del Roma XXIII, 24 febbraio 1946 inedito autografo, conservato dal Centro Documentazione Agesci di Roma)



L'area verde scout di Bassano Romano (Viterbo)



Concorso fotografico 2006, sez. 1, terzo classificato: "Alzabandiera" di Sebastiano Riva, Agesci Varese 1



# FEBBRAIO 2007

T	M	M	G	V	S	D
5	6	7	8	9	10	11
12	13	14	15	16	17	18
19	20	21	22	23	24	25
26	27	28	Giornata del Pensiero			





*Quando piantammo gli alberelli al B.-P. Park*  
 testo e disegni di Gaetano Cocere

Il 10 e 11 marzo è in programma - a B.-P. Park - il grande gioco

# MARZO 2007

L	M	M	G	V	S	D
			1	2	3	4
5	6	7	8	9	10	11
					<small>Grande Gioco per Squadriglie</small>	<small>Grande Gioco per Squadriglie</small>
12	13	14	15	16	17	18
19	20	21	22	23	24	25
26	27	28	29	30	31	

## "LIBERIAMO LA PRINCIPESSA DI CIPRO!"

(dal libro "Verso le terre del Gran Turco" di Sergio Cametti, ed. Fiordaliso) per Squadriglie/ Pattuglie ed Alte Squadriglie/Pattuglie. Il g.g. - secondo la definizione di Baden-Powell - è uno dei momenti principe dell'educazione scout, in quanto permette ai capi di conoscere meglio i propri ragazzi e ragazze e quindi di mettersi meglio al loro servizio educativo.



L'area verde scout di Bassano Romano (Viterbo)

Dal mercoledì santo (4 aprile, ore 19,00) a sabato santo (7 aprile, ore 14,00) viene organizzato a B.-P. Park – come tutti gli anni – un

### campo di lavoro con momenti di preghiera "Ora & Labora 2007":

I momenti di lavoro riguardano opere di manutenzione ordinaria del terreno (disboscamente, lavori idraulici-edili-di carpenteria, ecc.), il tutto in stile scout. La celebrazione della Lavanda dei piedi, la strada che dal campo porta al Monastero dei Benedettini-Silvestrini a Bassano Romano, il Digiuno del venerdì santo (quando viene proposto di mangiare solo pane e olio), il Deserto con le Confessioni, la Via Crucis, ecc. sono occasioni che vengono offerte per un cammino individuale di riflessione, penitenza e riconciliazione...

APRILE 2007						
L	M	M	G	V	S	D
						1
2	3	4	5	6	7	8
9	10	11	12	13	14	15
16	17	18	19	20	21	22
23	24	25	26	27	28	29
30						



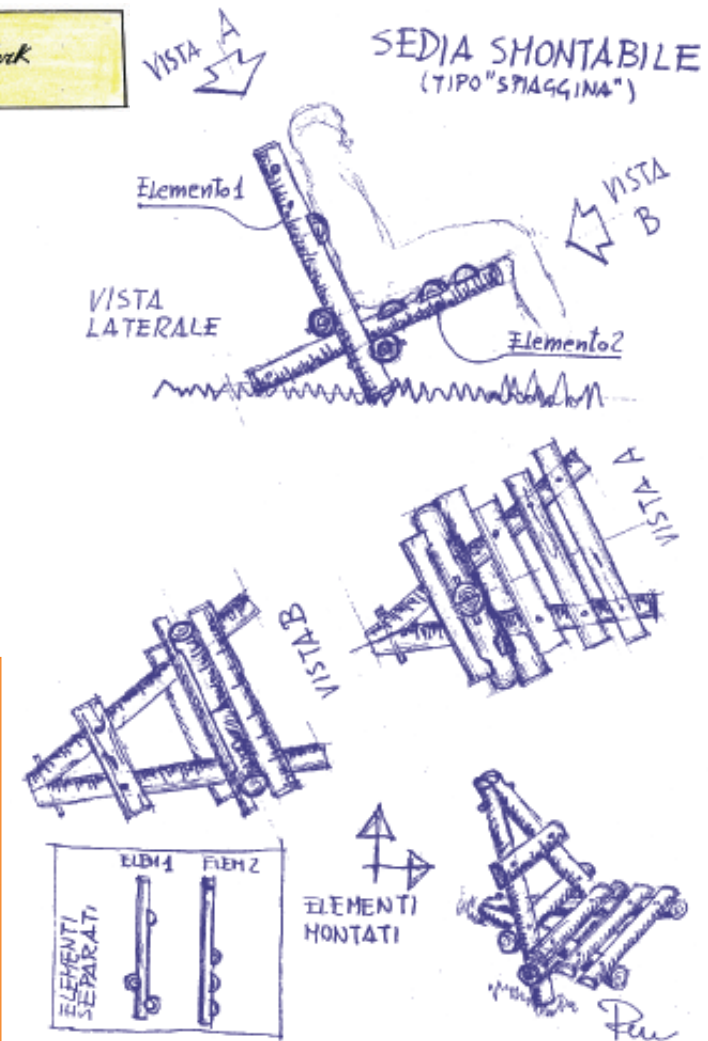
**B.P. B.-P. PARK**

L'area verde scout di Bassano Romano (Viterbo)





Quando puntammo gli alberelli al B.-P. Park  
 Testi e disegni di Giuliano Cocchi



# MAGGIO 2007

L	M	M	G	V	S	D
	1 Festa del Lavoro	2	3	4	5	6
7	8	9	10	11	12	13
14	15	16	17	18	19	20
21	22	23	24	25	26	27
28	29	30	31			

COME COSTRUIRE UNA "TRIPOLINA" (fa parte delle attività di *scouting* che vengono proposte - durante i campi estivi - a B.-P. Park)



# PASTA COI FIORI DI ZUCCA

(piatto tipico di Bassano Romano)

Ingredienti per 6 persone:

- 1/2 Kg di fiori di zucca (in alternativa: zucchine piccole)
- cipolla
- 5-6 hg di pasta corta (secondo l'appetito)
- olio, sale (e pepe, facoltativo).

Tagliuzzare i fiori di zucca (o le zucchine) e la cipolla, quindi farli soffriggere nell'olio – in una padella grande – fino al loro appassimento e salare. Nel frattempo cuocere – in abbondante acqua salata – la pasta e scolarla “al dente”; versare la pasta nella padella e farla “saltare sul fuoco” - per qualche minuto – per farla ben insaporire; aggiungere il pepe (se piace). E buon appetito!

(da una ricetta della sig.ra M.Antonia Vecera Maruotti)



L'area verde scout di Bassano Romano (Viterbo)



Concorso fotografico 2006, sez. 2, quarto classificato: “Scout polacchi si preparano” di Alicja Stolarczyk-Bronny, gruppo scout Myslowice (Polonia)



## GIUGNO 2007

T	M	M	G	G	V	S	D
1							
2							
3							
4	5	6	7	8	9	10	17
11	12	13	14	15	16	23	24
18	19	20	21	22	29	30	
25	26	27	28	29	30		

T Festa della Repubblica  
M Campo di lavoro a B.-P. Park  
M Campo di lavoro a B.-P. Park  
G Campo di lavoro a B.-P. Park  
G Campo di lavoro a B.-P. Park  
V Campo di lavoro a B.-P. Park  
S Campo di lavoro a B.-P. Park  
D Campo di lavoro a B.-P. Park

San Paolo





# LUGLIO 2007

L	M	M	G	V	S	D
						1
2	3	4	5	6	7	8
10	10	11	12	13	14	15
16	17	18	19	20	21	22
23	24	25	26	27	28	29
30	31					

Il 2 luglio la

## FIAMMA DELLA PACE SCOUT E GUIDA 2007

(che il 22 febbraio è stata accesa - sulla tomba del Fondatore dello scautismo - a Nyeri, in Kenya e viene trasportata da una staffetta scout) si fermerà a B.-P. Park; per arrivare il 31 luglio all'isola di Brownsea, alla vigilia dell'Alba Scout (1° agosto 2007).







Il 30 settembre scadono i termini per partecipare al tradizionale

## CONCORSO FOTOGRAFICO DI B.-P. PARK:

al concorso fotografico 2006 hanno partecipato 84 Capi e scout, di cui 78 dell'AGESCI, 2 del CNGEI, 1 del FSE, 1 dell'associazione scout polacca *Polish Scouts and Guides Association*, 1 dell'associazione scout argentina ed 1 della Skolta Esperanto Ligo.



Concorso fotografico 2006: "La croce" di Gaia Givardi, Agesci Piacenza 7

## SETTEMBRE 2007

L	M	M	G	V	S	D
					1	2
3	4	5	6	7	8	9
10	11	12	13	14	15	16
17	18	19	20	21	22	23
24	25	26	27	28	29	30



L'area verde scout di Bassano Romano (Viterbo)






Concorso fotografico 2006, sez. 1, primo classificato: "A vele spiegate nel verde mare d'estate" di Guido Migliardi, Agesci Genova 61

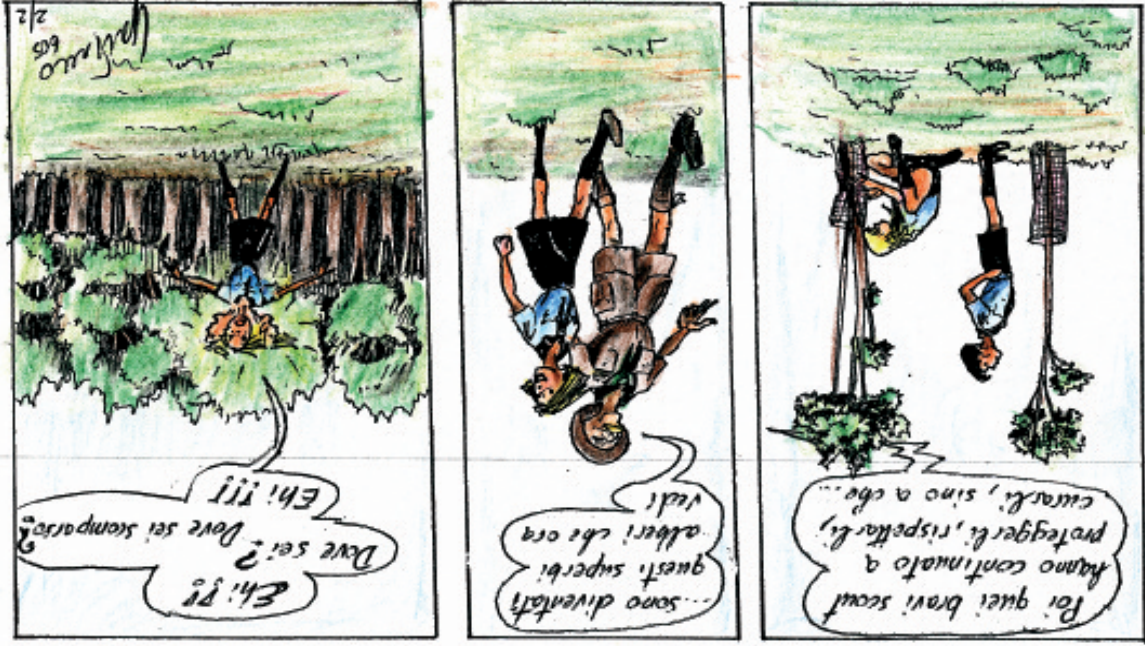


"I vari paesi stranieri che hanno adottato lo Scouting per i loro ragazzi formano attualmente con noi un'amichevole comunità per lo scambio di punti di vista, corrispondenza e visite, promuovendo in tal modo un più stretto senso di simpatia tra le rispettive giovani generazioni. La pace internazionale può essere costruita soltanto su una base: un desiderio internazionale di pace da parte dei popoli stessi talmente intenso da determinare l'indirizzo dei rispettivi governi. Se il prezzo di una sola corazzata fosse messo a nostra disposizione per sviluppare questa amicizia internazionale tra le giovani generazioni, credo che riusciremmo, con il movimento scout, a fare di più per prevenire la guerra che tutte le corazzate messe insieme."

(B.-P. Headquarters Gazette, dicembre 1911)



L'area verde scout di Bassano Romano (Viterbo)



# OTTOBRE 2007

T	M	M	G	V	S	D
1	2	3	4	5	6	7
8	9	10	11	12	13	14
15	16	17	18	19	20	21
22	23	24	25	26	27	28
29	30	31				

San Francesco



# PERCHÉ UN CHALLENGE

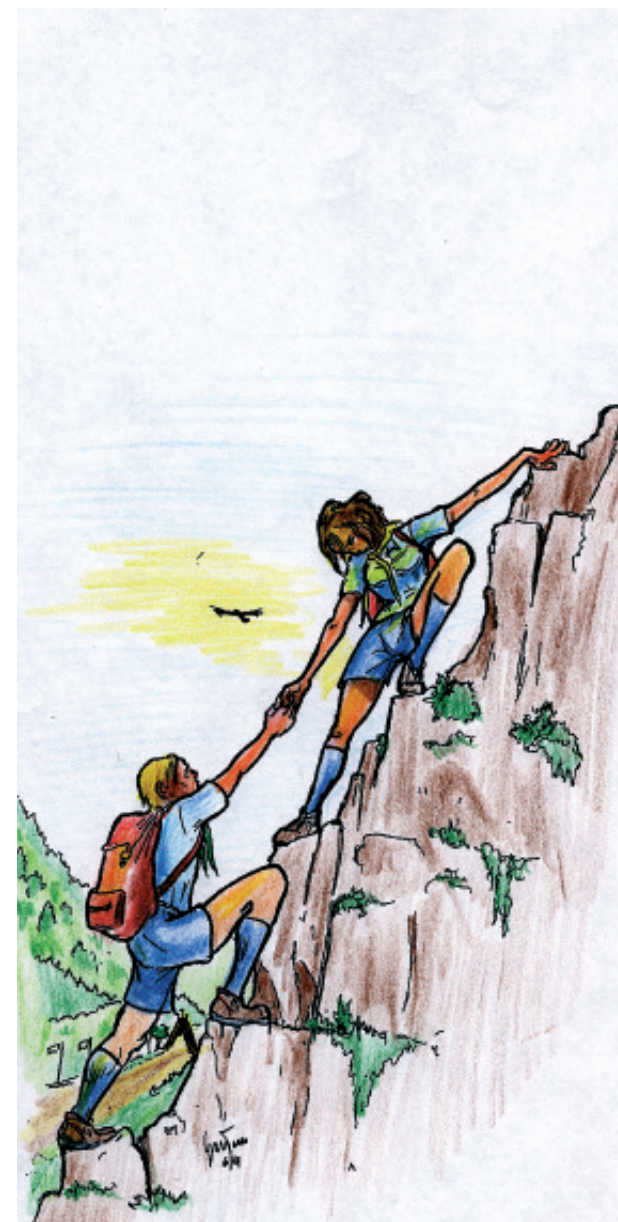
(a B.-P. Park viene organizzato ad anni alterni)?

“Il challenge è un incontro incentrato soprattutto su attività fisiche e tecniche dove predomina il senso della sfida con se stessi attraverso l'avventura e il gioco. In esso si sperimentano le proprie capacità e i propri limiti, si impara ad affrontare difficoltà impreviste, ad essere pronti, a non scoraggiarsi, condividere la fatica e la gioia e ci si prepara al Servizio. Viene vissuto a coppie.”

(dal *Regolamento metodologico* dell'AGESCI – Branca R-S / elementi del metodo)

## NOVEMBRE 2007

L	M	M	G	V	S	D
			1 Tutti i Santi	2	3	4
5	6	7	8	9	10	11
12	13	14	15	16	17	18
19	20	21	22	23	24	25
26	27	28	29	30		



L'area verde scout di Bassano Romano (Viterbo)

# E QUALE MIGLIOR AUGURIO

— A CONCLUSIONE DELL'ANNO DEL CENTENARIO DELLO SCAUTISMO — DELLE PAROLE PRONUNCIATE DA B.-P. A CHIUSURA DEL 1º JAMBORÉE, A LONDRA?

“Fratelli scout, vi chiedo di fare una scelta solenne. Esistono fra i vari popoli del mondo differenze di idee e di sentimenti, così come ne esistono nella lingua e nell'aspetto fisico. La guerra ci ha insegnato che se una nazione cerca di imporre la sua egotistica volontà alle altre, è fatale che ne seguano crudeli reazioni. Il jamborée ci ha insegnato che se facciamo prova di mutua tolleranza e siamo aperti allo scambio reciproco, la simpatia e l'armonia sprizzano naturalmente. Se voi lo volete, partiamo di qui con la ferma decisione di voler sviluppare questa solidarietà in noi stessi e tra i nostri ragazzi, attraverso lo spirito mondiale della fraternità scout, così da poter contribuire allo sviluppo della pace e della felicità del mondo e della buona volontà tra gli uomini.  
Fratelli scout, rispondetemi: volete unirvi in questo sforzo? (grido unanime ed entusiastico dei ragazzi: siii!). Dio vi assista nel vostro lavoro e vi accompagni felicemente.”

(7 agosto 1920 The Jamboree Story, pubblicato dall'ufficio Internazionale dello Scouting, Londra 1957)

## DICEMBRE 2007

L	M	M	G	V	S	D
31	24	17	10	3	9	2
	25	18	11	4	8	1
	26	19	12	5	7	
		20	13	6	14	
		27	20	13	15	
		28	21	14	16	
		29	22	15	23	
		30	23	16	24	

Immacolata Concezione

Natività di N.S.

Santo Stefano



**B.P. B.-P. PARK**

L'area verde scout di Bassano Romano (Viterbo)